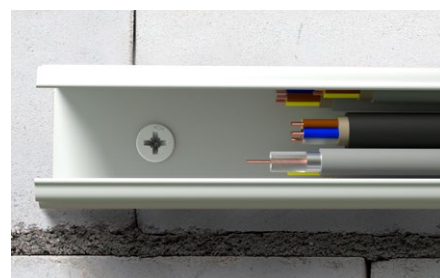


Fissaggio basculante in nylon fischer DuoTec

Il tassello ad ancora bimatériale rinforzato per carichi elevati su lastre e pannelli.



Ripiani.



Canaline elettriche.

Applicazioni

- Mobiletti.
- Armadietti da soggiorno.
- Ripiani.
- Armadi.
- Corrimano.
- Quadri.
- Specchi.
- Lampadari.
- Lampade e plafoniere.
- Luci d'emergenza.
- Canaline elettriche.
- Collari tubi.
- Sonde fumo.

Certificazioni



DuoLine

Vantaggi

- Diametro del foro ridotto (10 mm per versione fischer DuoTec 10 e 12 mm per versione fischer DuoTec 12) ed elemento ad ancora corto (39 mm per versione fischer DuoTec 10 e 46 mm per versione fischer DuoTec 12) per una facile installazione in cavità strette ed isolate.
- Elemento ad ancora bicomponente rinforzato con fibra di vetro e collare per elevati carichi di trazione e taglio. Grazie anche a componenti metalliche interne.
- Nessun intaglio nella zona di appoggio e quindi nessun indebolimento del cartongesso.
- Dispositivo di bloccaggio flessibile per viti truciolari (versione fischer DuoTec 10) e metriche (versione fischer DuoTec 12).
- È possibile avvitare e svitare la vite più volte.
- Facile pre-assemblaggio - la boccola pre-posiziona il tassello senza vite.
- Velocità di installazione.
- Ridotto impatto estetico grazie alla boccola di dimensioni contenute.
- Bandella inferiore millimetrata utilizzabile come sonda fori.
- Possibili diversi punti di fissaggio paralleli con ridotti interassi.
- Utilizzabile anche come fissaggio a espansione per fori in materiali pieni come calcestruzzo o legno (versioni fischer DuoTec 10, 10 S e 10 SP).

Materiali

- Pannello in cartongesso.
- Pannello in fibra di gesso.
- Pannelli in legno (tipo OSB, truciolare, fogli di compensato MDF).
- Lamiere in acciaio.
- Pannelli in plastica.

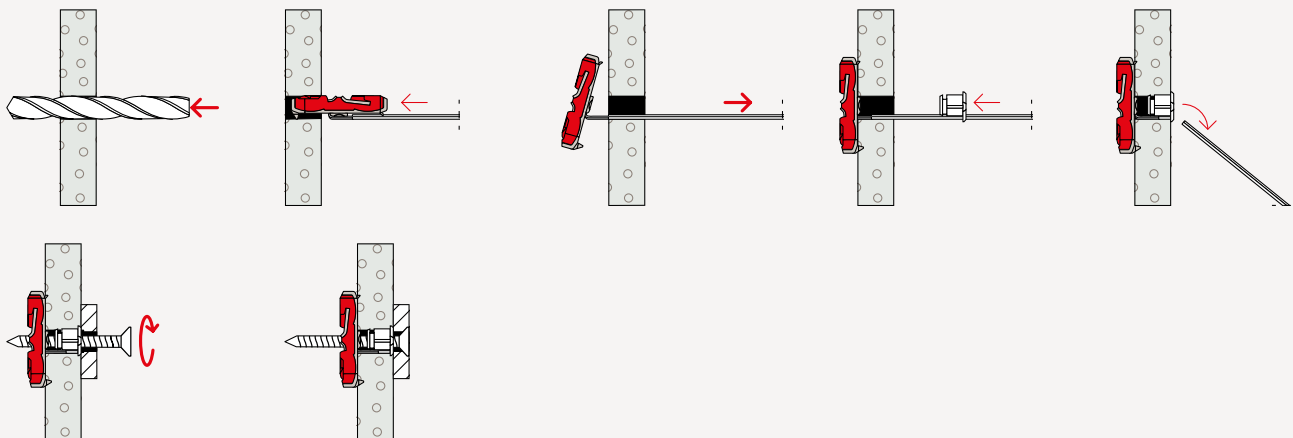
Funzionante anche in:

- Materiali pieni, come calcestruzzo e legno (versioni fischer DuoTec 10, 10 S e 10 SP).

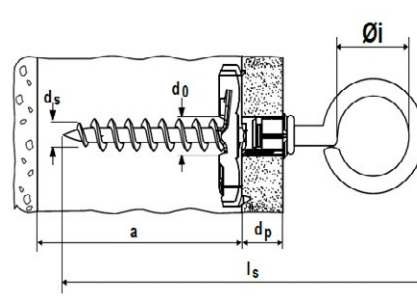
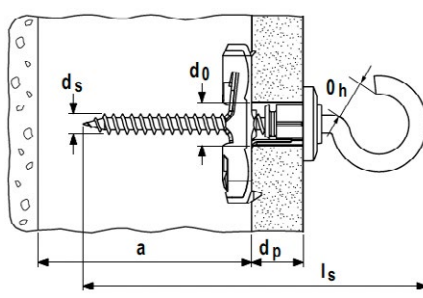
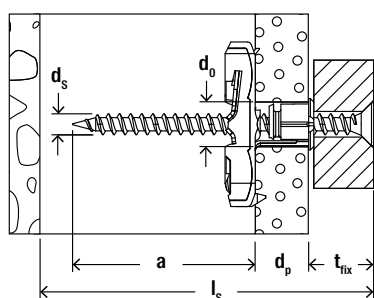
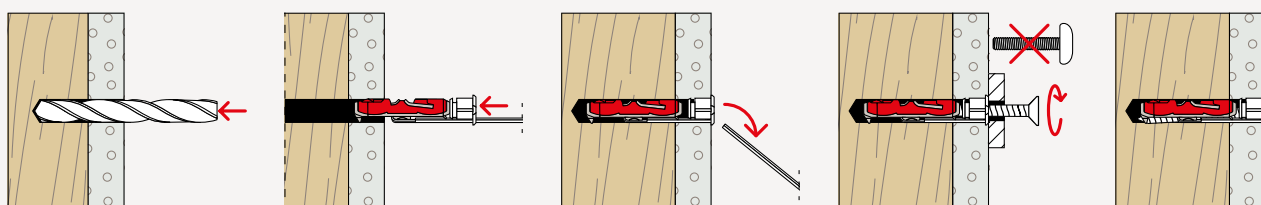
Funzionamento

- fischer DuoTec è idoneo per installazioni non passanti.
- Facile installazione utilizzando una punta standard: Ø10 mm per fischer DuoTec 10 e Ø12 mm per fischer DuoTec 12.
- L'elemento ad ancora del fissaggio ruota automaticamente dietro il pannello garantendone il corretto posizionamento.
- Il fissaggio è idoneo anche per pareti isolate con lana minerale. Il fissaggio è adatto anche per intercapedini non isolate di spessore maggiore di 40 mm per fischer DuoTec 10 e di 50 mm per fischer DuoTec 12 rivestite con pannelli a partire da 9,5 mm.
- Il flessibile dispositivo di bloccaggio in acciaio inossidabile consente di utilizzare viti da legno, viti e ganci truciolari per le versioni fischer DuoTec 10 e viti M6 metriche per le versioni fischer DuoTec 12.
- Nei fori in materiali di supporto pieno, come calcestruzzo e legno, il fissaggio lavora a espansione (solo versione fischer DuoTec 10).

Installazione in pannelli



Installazione in materiali pieni

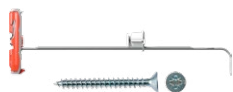


Dati tecnici per pannelli

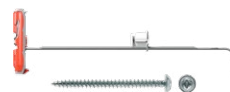
DuoTec



Fissaggio ad ancora in nylon fischer DuoTec 10.



Fissaggio ad ancora in nylon fischer DuoTec 10 S con vite testa svasata piana impronta PZ.



Fissaggio ad ancora in nylon fischer DuoTec 10 SP con vite testa cilindrica impronta PZ.

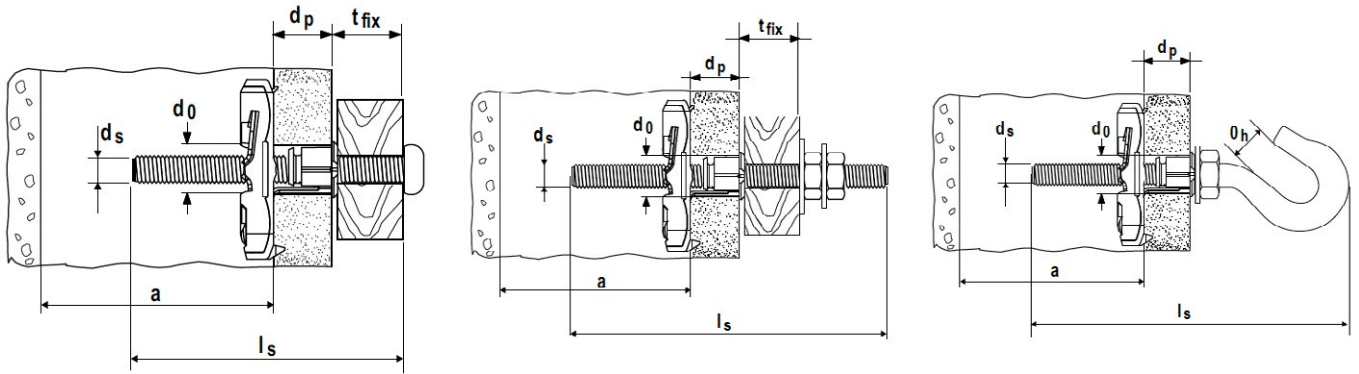


Fissaggio ad ancora in nylon fischer DuoTec 10 H con occhiolo aperto.



Fissaggio ad ancora in nylon fischer DuoTec 10 O con occhiolo chiuso.

Prodotto	Art.	Diametro foro	Spessore pannello min	Spessore pannello max	Profondità cavità min	Diametro vite	Lunghezza vite	Spessore fissabile massimo	Diametro interno occhiolo	Apertura gancio	Conf.
	gvz	d_0 [mm]	$d_{p\ min}$ [mm]	$d_{p\ max}$ [mm]	a [mm]	d_s [mm]	l_s [mm]	t_{fix} [mm]	\varnothing_i [mm]	o_h [mm]	[Pz]
DuoTec 10	540177	10	9,5	55	40	4,5 - 5	$\geq d_p + t_{fix} + 20$	-	-	-	25
DuoTec 10 S	540178	10	9,5	$35 - t_{fix}$	40	5,0	50	20	-	-	25
DuoTec 10 SP	540179	10	9,5	$35 - t_{fix}$	40	5,0	50	20	-	-	25
DuoTec 10 H	544478	10	9,5	30	40	4,5	75	-	-	8	25
DuoTec 10 O	544479	10	9,5	30	40	4,5	75	-	13	-	25



DuoTec



Fissaggio ad ancora in nylon fischer DuoTec 12 per viti M6.

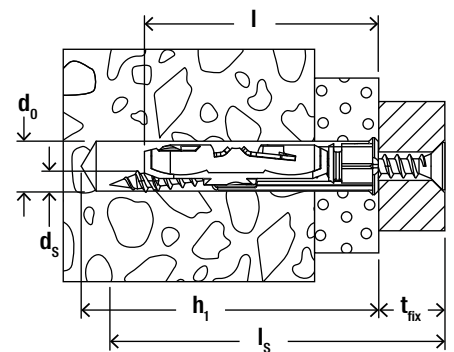


Fissaggio ad ancora in nylon fischer DuoTec 12 D con barra M6x100.



Fissaggio ad ancora in nylon fischer DuoTec 12 H con gancio M6

Prodotto	Art.	Diametro foro	Spessore pannello min	Spessore pannello max	Profondità cavità min	Diametro vite	Lunghezza vite	Spessore fissabile massimo	Apertura gancio	Conf.
	gvz	d_0 [mm]	$d_{p\ min}$ [mm]	$d_{p\ max}$ [mm]	a [mm]	d_s [mm]	l_s [mm]	t_{fix} [mm]	o_h [mm]	[Pz]
DuoTec 12	544596	12	9,5	55	50	M 6	$\geq d_p + t_{fix} + 20$	-	-	25
DuoTec 12 D	544597	12	9,5	$65 - t_{fix}$	50	M 6	100	35	8	25
DuoTec 12 H	544598	12	9,5	30	50	M 6	82	-	-	25



Dati tecnici per materiali pieni

DuoTec



Fissaggio ad ancora in nylon fischer DuoTec 10

Prodotto	Art.	Diametro foro	Profondità foro min	Diametro vite	Lunghezza vite min	Lunghezza ancorante	Spessore fissabile massimo	Conf.
	gvz	d_0 [mm]	h_1 [mm]	d_s [mm]	[mm]	l_s [mm]	t_{fix} [mm]	[Pz]
DuoTec 10	540177	10	$l_s + 10$	4,5 - 5	$\geq t_{fix} + 60$	47	-	50

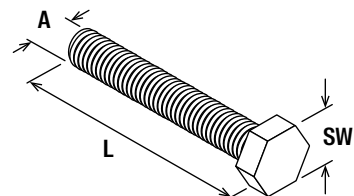
Accessori

RD



Manicotto di riduzione RD

Prodotto	Art.	Filettatura interna	Filettatura esterna	Lunghezza	Chiave di serraggio	Conf.
	gvz	A1	A2	l [mm]	SW [mm]	[Pz]
RD M 6 / M 8	079694	M 6	M 8	20	9	100



SKS



Vite testa esagonale SKS

Prodotto	Art.	Lunghezza	Filettatura	Chiave di serraggio	Conf.
	gvz	L [mm]	A	SW [mm]	[Pz]
SKS 6 x 50	544652	50	M 6	10	25

Carichi in pannelli

Fissaggio ad ancora in nylon fischer DuoTec 10

Carichi raccomandati massimi¹⁾ per un ancorante singolo in materiali di supporto in pannello.

Tipo	[mm]	fischer DuoTec 10 Vite truciolare		fischer DuoTec 10 Occhio aperto / chiuso
		4,5	5	4,5
Carichi raccomandati per il corrispondente materiale di supporto F_{rec} per un interasse tra i montanti verticali $b = 625$ mm				
Lastra in cartongesso 9,5 mm	[kN]	0,17	0,17	0,10 ²⁾
Lastra in cartongesso 12,5 mm	[kN]	0,20	0,20	0,10 ²⁾
Lastra in cartongesso 2 x 12,5 mm	[kN]	0,43	0,43	0,10 ²⁾
Lastra in fibra di gesso 12,5 mm	[kN]	0,51	0,51	0,10 ²⁾
Pannello truciolare 16 mm	[kN]	0,71	0,71	0,10 ²⁾
Pannello in OSB 18 mm	[kN]	0,75	0,75	0,10 ²⁾
Carichi raccomandati per il corrispondente materiale di supporto F_{rec} per un interasse tra i montanti verticali $b = 120$ mm				
Lastra in cartongesso 9,5 mm	[kN]	0,17	0,17	0,10 ²⁾
Lastra in cartongesso 12,5 mm	[kN]	0,20	0,20	0,10 ²⁾
Lastra in cartongesso 2 x 12,5 mm	[kN]	0,43	0,43	0,10 ²⁾
Lastra in fibra di gesso 12,5 mm	[kN]	0,51	0,51	0,10 ²⁾
Pannello truciolare 16 mm	[kN]	0,71	0,71	0,10 ²⁾
Pannello in OSB 18 mm	[kN]	0,75	0,75	0,10 ²⁾

1) Sono stati considerati i necessari fattori di sicurezza. Valido per azioni di trazione, di taglio e azioni di trazione e taglio combinate.

2) Rottura per piegamento accessorio.

Fissaggio ad ancora in nylon fischer DuoTec 12

Carichi raccomandati massimi¹⁾ per un ancorante singolo in materiali di supporto in pannello.

Tipo		fischer DuoTec 12 Vite metrica	fischer DuoTec 12 Gancio
Diametro vite	[Ø]	M 6	M 6
Carichi raccomandati per il corrispondente materiale di supporto F_{rec} per un interasse tra i montanti verticali $b = 625$ mm			
Lastra in cartongesso 9,5 mm	[kN]	0,17	0,17
Lastra in cartongesso 12,5 mm	[kN]	0,20	0,20
Lastra in cartongesso 2 x 12,5 mm	[kN]	0,43	0,43
Lastra in fibra di gesso 12,5 mm	[kN]	0,51	0,51
Pannello truciolare 16 mm	[kN]	0,80	0,60 ²⁾
Pannello in OSB 18 mm	[kN]	1,20	0,60 ²⁾
Carichi raccomandati per il corrispondente materiale di supporto F_{rec} per un interasse tra i montanti verticali $b = 120$ mm			
Lastra in cartongesso 9,5 mm	[kN]	0,20	0,17
Lastra in cartongesso 12,5 mm	[kN]	0,36	0,36
Lastra in cartongesso 2 x 12,5 mm	[kN]	0,80	0,60 ²⁾
Lastra in fibra di gesso 12,5 mm	[kN]	1,10	0,60 ²⁾
Pannello truciolare 16 mm	[kN]	1,30	0,60 ²⁾
Pannello in OSB 18 mm	[kN]	1,40	0,60 ²⁾

1) Sono stati considerati i necessari fattori di sicurezza. Valido per azioni di trazione, di taglio e azioni di trazione e taglio combinate.

2) Rottura per piegamento accessorio.

Carichi in materiali pieni

Fissaggio ad ancora in nylon fischer DuoTec 10

Carichi raccomandati massimi¹⁾ per un ancorante singolo in materiali di supporto pieni.

Tipo		fischer DuoTec 10 Vite truciolare	
Diametro vite	[mm]	4,5	5
Carichi raccomandati in materiali di supporto pieni F_{rec}			
Calcestruzzo \geq C20/25	[kN]	0,45	0,75
Legno	[kN]	0,30	0,75

1) Sono stati considerati i necessari fattori di sicurezza. Valido per azioni di trazione, di taglio e azioni di trazione e taglio combinate.