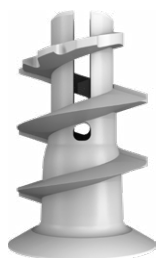


Fissaggio per cartongesso GK

Il fissaggio per installazioni leggere su lastre in cartongesso.



Lampade e quadri.



Installazione di plafoniere in serie.

Applicazioni

- Quadri.
- Luci.
- Impianti elettrici.
- Fissaggio accessori.

Ideale per:

- Installazioni in serie.

Vantaggi

- Completo dell'apposito accessorio di montaggio che permette l'installazione in tempi molto rapidi e senza l'utilizzo di ulteriori utensili. Installazione semplificata.
- La filettatura di GK permette di ottenere un fissaggio sicuro e una tenuta elevata.
- La ridotta lunghezza del fissaggio si

traduce in una riduzione dello spazio necessario sul retro del pannello. Di conseguenza GK può essere utilizzato anche quando non si conosce lo spessore del pannello e la profondità.

- GK è adatto per viti legno, autofilettanti o truciolari. Per questo è utilizzabile per numerose applicazioni.

Materiali

- Cartongesso, pannelli e lastre.

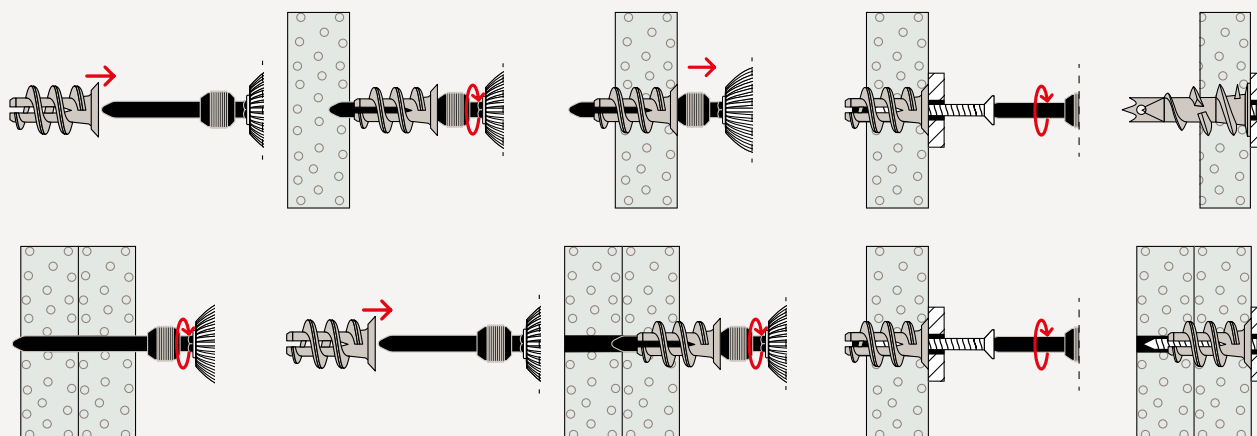
Funzionamento

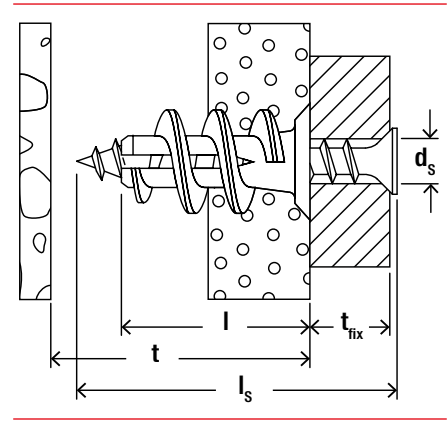
- Il tassello per cartongesso GK è adatto per installazioni non passanti.
- Avvitare il tassello a filo pannello con l'attrezzo in dotazione. Evitare di stringere eccessivamente il tassello. La coppia di installazione dovrà essere limitata utilizzando un avvitatore elettrico.
- Adatto per viti legno, autofilettanti o truciolari con diametri da 4,0 a 5,0 mm.
- Non è richiesto alcun preforo per pannelli con spessore fino a 15 mm.
- Non adatto per pannelli in gesso-fibra o cartongesso piastrellato.

Certificazioni



Installazione





Dati tecnici

GK



Fissaggio per cartongesso GK.

Fissaggio per cartongesso GKS con vite.

| Prodotto | Art. | Lunghezza tassello l [mm] | Profondità minima del foro t [mm] | Spessore fissabile max t _{fix} [mm] | Dimensione vite d _s x l _s [mm] | Impronta | Conf. [Pz] |
|----------|----------------------|---------------------------------|--|---|--|----------|---------------|
| GK | 052389 ¹⁾ | 22 | 25 | - | 4,5 - 5,0 x l _s | - | 100 |
| GKS | 052390 ²⁾ | 22 | 25 | 13 | 4,5 x 35 | PZ2 | 50 |

1) Lunghezza min. della vite = lunghezza tassello 22 mm + spessore fissabile.

2) Fornito con l'accessorio per l'installazione.

Accessori

Accessorio di montaggio GKW



Accessorio di montaggio GKW

| Prodotto | Art. | Conf. [Pz] |
|----------|--------|---------------|
| GKW | 052393 | 10 |

Carichi

GK

Carichi raccomandati¹⁾ per un ancorante singolo.

I valori di carico riportati sono validi per viti truciolari con diametro specificato.

| Tipo | | GK |
|---|------|-----------|
| Vite truciolare Ø | [mm] | 4,0 - 5,0 |
| Carichi raccomandati nel corrispondente materiale di base F _{racc} ²⁾ | | |
| Lastra in cartongesso 9,5 mm | [kN] | 0,07 |
| Lastra in cartongesso 12,5 mm | [kN] | 0,08 |
| Lastra in cartongesso 2 x 12,5 mm | [kN] | 0,11 |

1) Sono stati considerati i necessari fattori di sicurezza.

2) Valido per azioni di trazione, di taglio e oblique con qualsiasi inclinazione.