

# Fissaggio metallico per cartongesso GKM

Il tassello metallico autoforante per installazioni facili e veloci su lastre in cartongesso.



Lampade da parete.



Casse altoparlanti.

## Applicazioni

- Quadri.
- Luci.
- Impianti elettrici.
- Fissaggio accessori.

## Vantaggi

- Grazie alle sue specifiche proprietà, GKM può essere utilizzato per pannelli in gesso-fibra o cartongesso e con viti legno, autofilettanti o truciolari. Per questo è utilizzabile per numerose applicazioni.
- La specifica filettatura permette di ottenere un fissaggio sicuro e una tenuta elevata.
- La testa a croce ne permette

- l'avvitamento con un cacciavite o una punta standard. Non è richiesto nessun accessorio di avvitamento specifico.
- La ridotta lunghezza del fissaggio si traduce in una riduzione dello spazio necessario sul retro del pannello. Di conseguenza GKM può essere utilizzato anche quando non si conosce lo spessore del pannello e la profondità.

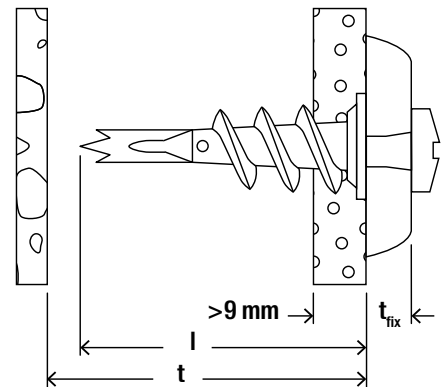
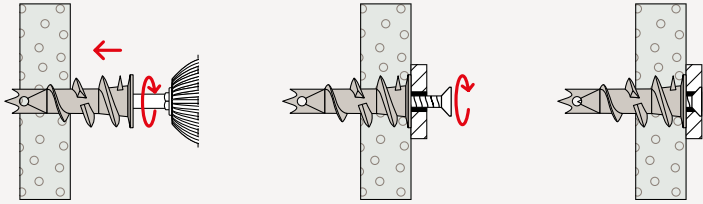
## Materiali

- Gesso-fibra.
- Lastre e pannelli in cartongesso.

## Funzionamento

- GKM è adatto per installazione non passante.
- Il tassello autofilettante in metallo si fissa direttamente al supporto.
- Installazione a filo pannello in qualsiasi materiale. Evitare di stringere eccessivamente il tassello. La coppia di installazione dovrà essere limitata utilizzando un avvitatore elettrico.
- Adatto per viti legno, autofilettanti o truciolari con diametri da 4,0 a 5,0 mm.
- Pre-forare con una punta da 8 mm quando si usa gesso-fibra o cartongesso in doppia lastra.
- Non adatto per applicazioni su piastrella.

## Installazione



## Dati tecnici

GKM



Tassello metallico per cartongesso GKM

Prodotto	Art.	Lunghezza tassello l [mm]	Profondità minima del foro t [mm]	Spessore fissabile max t <sub>fix</sub> [mm]	Dimensione vite d <sub>s</sub> x l <sub>s</sub> [mm]	Impronta	Conf. [Pz]
GKM	024556	31	35	-	4,5 - 5,0 x L <sub>s</sub>	-	100
GKM 12	040432 <sup>1)</sup>	31	35	12	4,5 x 35	PZ2	100
GKM 27	040434 <sup>2)</sup>	31	35	27	4,5 x 50	PZ2	100

Impronta adatta ad inserti Phillips e Pozi:

- 1) Fornito con vite testa cilindrica.
- 2) Fornito con vite testa svasata piana.

## Carichi

GKM

Carichi raccomandati<sup>1)</sup> per un ancorante singolo.

I valori di carico riportati sono validi per viti truciolari con diametro specificato.

Tipo		GKM
Vite truciolare Ø	[mm]	4,0 - 5,0
Carichi raccomandati nel corrispondente materiale di base F <sub>racc</sub> <sup>2)</sup>		
Lastra singola in cartongesso 9,5 mm	[kN]	0,07
Lastra doppia in cartongesso 12,5 mm	[kN]	0,08
Lastra di cartongesso 25 mm	[kN]	0,11

1) Sono stati considerati i necessari fattori di sicurezza.

2) Valido per azioni di trazione, di taglio ed oblique con qualsiasi inclinazione.