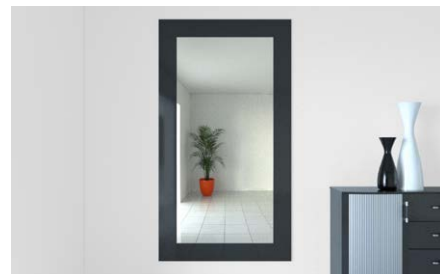


# DuoBlade

Il tassello autoforante bimateriale a installazione ultra-rapida per lastre in cartongesso.



Rilevatore di fumo.



Specchi.

## Applicazioni

- Rilevatori di fumo.
- Specchi.
- Impianti elettrici.
- Lampade.
- Quadri.
- Fissaggio di accessori.
- Illuminazione.

## Vantaggi

- Il tassello è pronto all'uso: la punta metallica è preinstallata per un'applicazione diretta e veloce.
- La punta autoforante e centrante consente di forare anche materiali rigidi.
- L'elica rinforzata assicura una profonda perforazione delle lastre.

- Le lamelle anti-rotazione garantiscono il bloccaggio del tassello in fase di installazione della vite.
- L'impronta PZ2 è uguale sul tassello e sulla vite per un minor tempo di applicazione, rendendo più veloce l'installazione sul supporto.

## Certificazioni



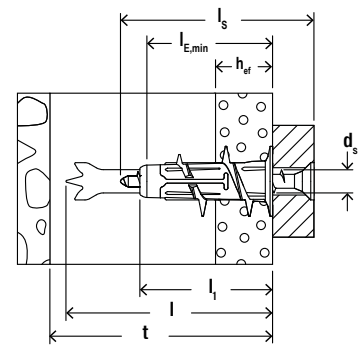
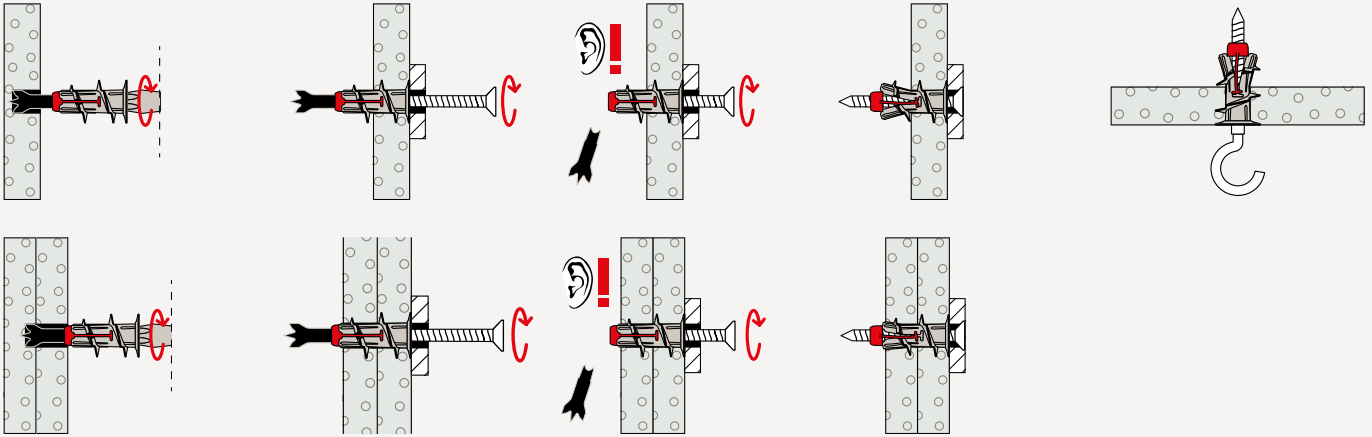
## Materiali

- Cartongesso in lastra singola e doppia.
- Gessofibra.
- Lastre di cemento alleggerito.

## Funzionamento

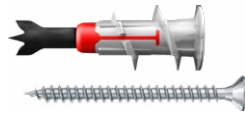
- DuoBlade è adatto per installazioni non passanti.
- Combinazione bimateriale; l'insieme di nylon e fibra di vetro genera un'espansione aggiuntiva e quindi una maggiore sicurezza.
- Può essere abbinato a viti legno, autofilettanti o truciolari da 4,0 mm a 5,0 mm.
- All'inserimento della vite, la punta viene espulsa cadendo nel vuoto retrostante.
- Perforare con una punta da 8 mm quando si usa gesso-fibra.

## Installazione



## Dati tecnici

### DuoBlade



Tassello per cartongesso DuoBlade

Tassello per cartongesso DuoBlade S con vite testa svasata piana

Prodotto	Art.	Profondità minima del foro t [mm]	Lunghezza tassello l [mm]	Lunghezza tassello senza punta l <sub>1</sub> [mm]	Profondità ancoraggio h <sub>ef</sub> [mm]	Profondità minima di inserimento l <sub>E,min</sub> [mm]	Dimensione vite d <sub>s</sub> x l <sub>s</sub> [mm]	Impronta [mm]	Spessore massimo fissabile t <sub>fix</sub> [mm]	Conf. [Pz]
DuoBlade	545677	50	44	29	9,5 - 25	28	4 - 5 x l <sub>s</sub>	PZ2	-	40
DuoBlade S	545678	50	44	29	9,5 - 25	28	4,5 x 40	PZ2	12	20

## Carichi

### Tassello per cartongesso DuoBlade

Carichi raccomandati<sup>1)</sup> per un tassello singolo.

I valori di carico riportati sono validi per viti truciolari con diametro da Ø 4mm a Ø 5mm.

Tipo		DuoBlade
Vite truciolare Ø	[mm]	4,0 - 5,0
Carichi raccomandati nel corrispondente materiale di base F <sub>racc</sub> <sup>2)</sup>		
Lastra in cartongesso 9,5 mm	[kN]	0,08
Lastra in cartongesso 12,5 mm	[kN]	0,10
Lastra di cartongesso (es. las tra Knauf Diamant) 12,5 mm	[kN]	0,18
Lastra in cartongesso 2 x 12,5 mm	[kN]	0,20
Lastre in cemento alleggerito fibrorinforzato 12,5 mm	[kN]	0,08
Lastra di gessofibra 12,5 mm	[kN]	0,34

1) Sono stati considerati i necessari fattori di sicurezza.

2) Valido per azioni di trazione, di taglio ed oblique con qualsiasi inclinazione.