

Sistema preassemblato L Plus / LC Plus

Telaio a L preassemblato per lo staffaggio di WC e bidet sospesi.



Sanitari sospesi.



Dettaglio: installazione sistema L Plus.

Applicazioni

- WC e bidet sospesi su pareti portanti.

Vantaggi

- LC plus con traversa sagomata per la cacciata della cassetta di risciacquo.
- L plus con traversa dritta per l'utilizzo bidet o WC con posizionamento laterale della cassetta.
- Kit completo di boccole eccentriche BUAK, barre M12 e dadi.
- Sistema premontato con interasse 180 mm e con possibilità di

regolazione rapida fino a 230 mm.

- Barre M12 lunghe 180 mm.
- Testato a 400 kg secondo normative UNI EN 997 e UNI EN 14528.
- Applicazione con qualsiasi cassetta ad incasso.
- Base di appoggio a pavimento senza viti sporgenti.

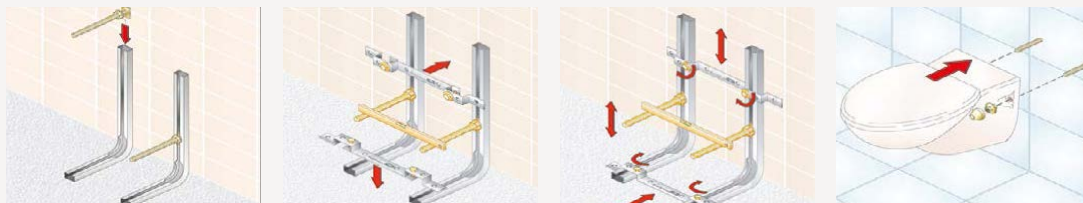
Materiali

- Mattone pieno in laterizio.
- Mattone semipieno (perforato verticalmente) in laterizio.

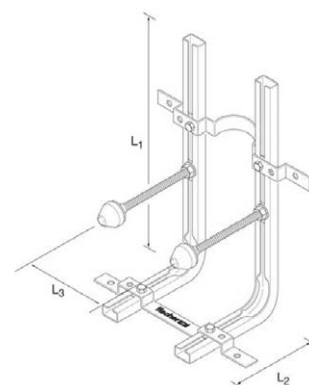
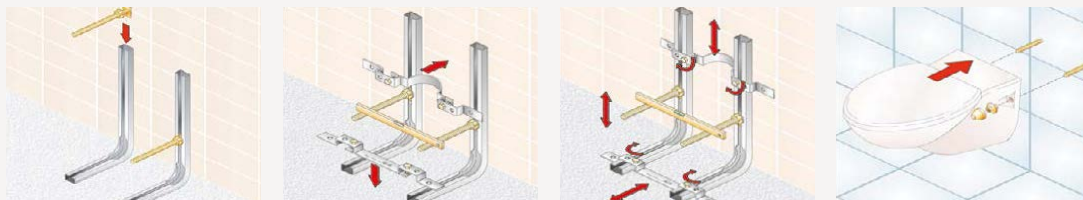
Funzionamento

- Inserire le barre M12 con la protezione rossa.
- Fissare la staffa all'interasse necessario.
- Installare nella parete e rinzaffare.
- Eliminare la protezione rossa, installare il sanitario e fissare i dadi coprendo con le boccole BUAK.

Installazione L Plus



Installazione LC Plus



Dati tecnici

L Plus / LC Plus



Sistema preassemblato con traversa dritta L Plus



Sistema preassemblato con traversa sagomata LC Plus

Prodotto	Art.	Altezza L ₁ [mm]	Larghezza L ₂ [mm]	Interasse L ₃ [mm]	Conf. [Pz]
L PLUS	501023	600	200	180 / 230	1
LC PLUS	501026	600	200	180 / 230	1

Accessori



Membrana antirumore per sanitari sospesi



BUAK per sanitari sospesi

Prodotto	Art.	Confezione con	Conf. [Pz]
Membrana antirumore	004824	1 Membrana antirumore	10
BUAK	071283	2 BUAK M12	10